

アドフレーム総合カタログ(2016.6版) 記載内容訂正のご案内 お得意先各位

アドフレーム総合カタログ(2016.6版)におきまして、記載内容の訂正がございますのでご案内致します。
ご迷惑をお掛けしますことをお詫び申し上げますとともに本紙にて訂正させていただきます。
尚、弊社ホームページ上のWEBカタログはすべて訂正変更済みです。

三協立山株式会社 タテヤマアドバンス社 2016年12月

P.35 【外照式サイン】 アドビューバナー「LED電装ユニット本体」表の色温度呼称を訂正

LED電装ユニット本体	アルミ押出型材(アル)	アルミ押出型材(アル)
品番	色温度	色温度
アドビューB W900	昼光色(5300K)	昼白色(5300K)
アドビューB W1200		

P.41 【パーキングサイン】 構造図注釈文言を訂正

誤) ※電圧接点に電圧をかけるとLED基盤が破損いたします。信号線の確認には充分にご注意ください。
正) ※**無**電圧接点に電圧をかけるとLED基盤が破損いたします。信号線の確認には充分にご注意ください。

P.65 【スタンドサイン】 TPC-A ■共通仕様に注釈を追記

※この商品は完全な防水構造になっていませんので、屋外で使用する場合、ポスターは耐水性・耐候性のあるものをご使用ください。

P.86 【突出しサイン】「アルミ 6尺・角丸型/角型」2段目左から2番目の品番訂正

誤) AD-6515E-LED→正) AD-6215E-LED

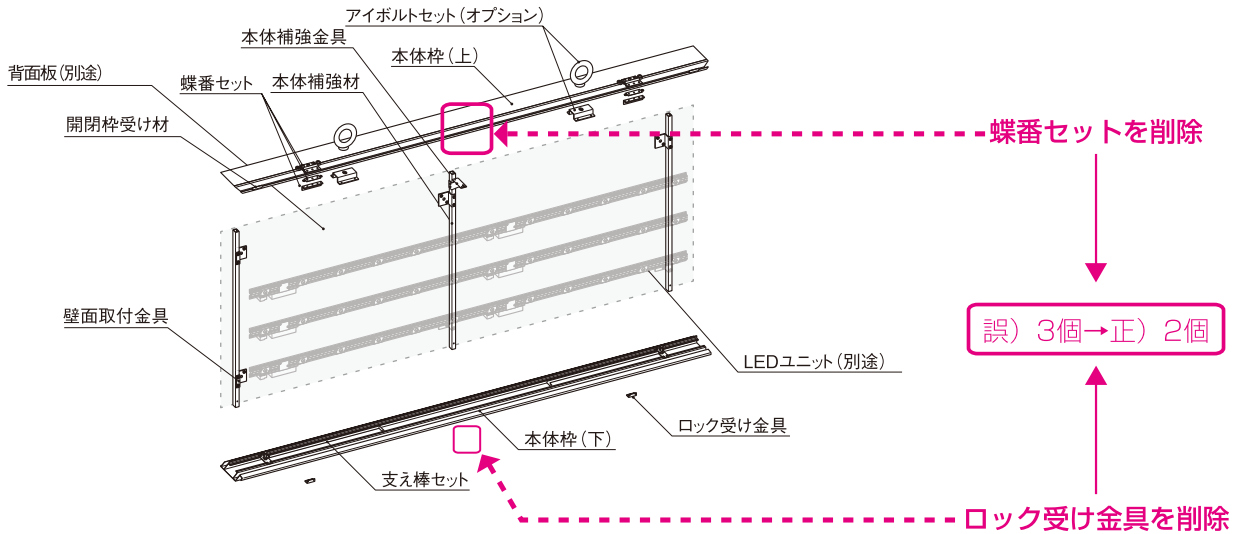


P.103 【ファサードサイン】 アドフレックス ウォールタイプ「安全を考慮した丁番開閉式。」

商品説明の文章に品番を追記

誤) また開口部のロックは、180-Ⅲ・210タイプ共に十字孔付六角ねじ仕様です。
正) また開口部のロックは、**130LED-II・180LED-II**・180-Ⅲ・210タイプ共に十字孔付六角ねじ仕様です。

P.103 【ファサードサイン】 アドフレックス ウォールタイプ ノックダウン(中間2290)
説明イラスト内の丁番数量と位置を訂正



P.106 【ファサードサイン】 「アドフレックス ウォールタイプ210大型」の説明文を削除

アドフレックス ウォールタイプ210大型



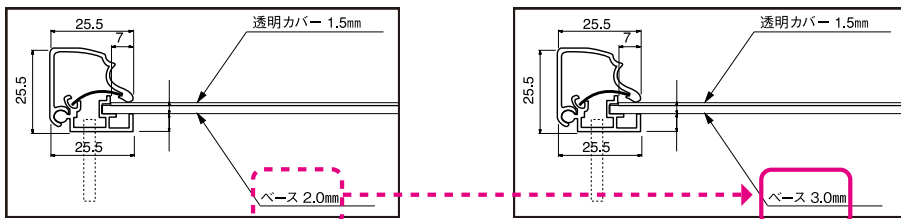
開閉枠の開閉は「右」「左」をお選びいただけます。
※ロック付蓋止めが下部・両側についています。

削除

※開閉は下部となるため
「右」「左」はお選びいただけません。

P.155 【室内サイン】 ポスターパネル フルオープンタイプ
【PF-333】 断面図(引き出し線)内に記載の数値を訂正

ベース：誤) 2.0mm → 正) 3.0mm



P.156 【室内サイン】 薄型エッジライトタイプ 「VZ-949」 姿図内にD寸法を追記

