

商品陳列什器「PRO SOLID (プロソリッド)」発売

～『プロショップ』シリーズに衣料品や軽雑貨向け什器が追加～

タテヤマアドバンスは、このほど店舗用商品陳列什器「PRO SOLID (プロソリッド)」を発売しました。

従来品はロックダウン(組み立て)型ですが、今回発売する「プロソリッド」は柱と連結(上下枠)が一体型で、一台ずつ独立しています。レイアウト変更の際に本体を解体する必要がなく、シーズン対応やイベントなどの売場変更時間を短縮できます。また当社「プロショップ」・「タテヤマゴンドラ」のパーツ類を取付けでき、様々なアイテムにも対応できます。

お客様の要望に応え、標準仕様からカスタマイズ仕様まで幅広く対応いたします。

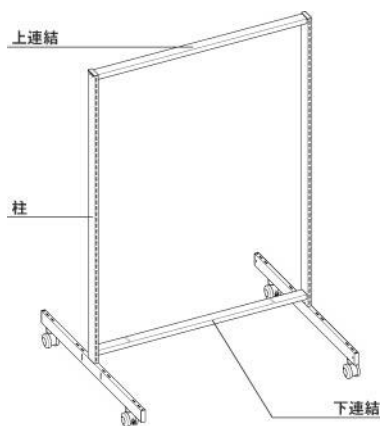
◇「PRO SOLID」とガラス棚用パーツ(別途)の組合せ例



◇「PRO SOLID」を使用した店舗イメージパース

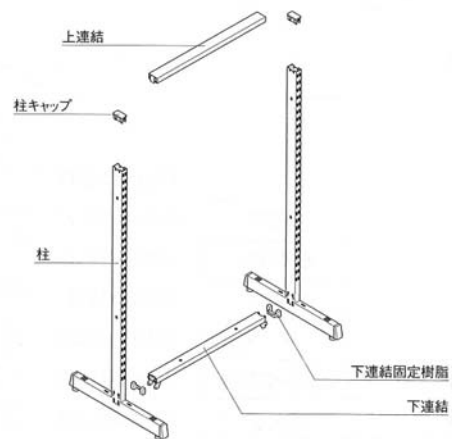


◇新発売の「プロソリッド」



本体が溶接されているため、レイアウト変更をしやすい

◇従来品の「プロフロア」









ロックダウン(組み立て)型で、たくさんのパーツから構成されている

バリエーション

「標準型」と「6 x 3型」があります。また、什器の背面仕様によって異なるタイプをそろえました。

【本体形状】

	オープンタイプ	ネットタイプ	パネルタイプ※
標準型			
6 x 3型 (内側の柱にパーツを取付けるタイプ)			

※パネルタイプは、オープンタイプにオプションのSTA背面プラパネルセットを取付けたものです。

全タイプにキャスター仕様とアジャスター仕様が有ります。

様々な商品陳列パーツ

本体には、当社「プロショップ」、「タテヤマゴンドラ」などの商品陳列パーツの取付けができ、品揃えや売場特性にあわせた様々な商品構成に適應できます。(一部取付けできないパーツもあります)

■様々な商品陳列パーツの一例



【仕様】

材 質	本体：スチール
標準外形寸法	両面ユニット W902mm x D772mm x H1350mm/1500mm(キャスター使用時) 片面ユニット W902mm x D421mm x H1350mm/1500mm(キャスター使用時) ※アジャスター仕様は、高さが50mm低くなります。

【発売日】平成21年6月25日